

Внешний приемник XR 433

Производитель: FAAC



РУКОВОДСТВО ПО ЭКСПЛУАТАЦИИ



1. Назначение:

Внешний радиоприемник FAAC XR 433 (433,92МГц) с динамическим кодом применяется для управления автоматикой фирмы FAAC. Приемник XR 433 используется для дистанционного управления блоками систем автоматических ворот и шлагбаумов FAAC на частоте 433 МГц. Радиоприёмник XR 433 оснащен двумя каналами и может управлять двумя устройствами контроля доступа. Второй канал приемника XR 433 может работать в бистабильном режиме. Приемники XR 433 позволяют осуществлять стабильный радио-прием в зонах с помеховой обстановкой. Чувствительность и избирательность приемников FAAC XR 433 делают их устойчивыми к помехам в диапазоне частот приема.

2. Особенности:

- динамический код, кодировка DS, SLH, RC;
- два канала, реле (НО);
- до 250 пользователей;
- устойчивый радиосигнал, запатентованная система, в которой применяется кодирование данных чередующимся кодом с самообучением;
- полное соответствие всем требованиям европейских норм безопасности

3. Технические характеристики:

- Рабочая частота 433 МГц
- Количество каналов 2
- Питание 12 - 24V (~/-)
- Рабочая температура -20 + 55°C
- Выходы..... реле
- Контакты НО (NO)
- Бистабильный режим есть
- Выходная нагрузка 0.5 А / 120 ВА
- Число запоминаемых кодов..... 250
- Потребляемый ток.. 100 мА
- Вес 144 гр.
- Размеры 105 мм x 70 мм x 33 мм

Содержание данного руководства не может являться основой для юридических претензий!

Внешний приемник XR 433

Производитель: FAAC

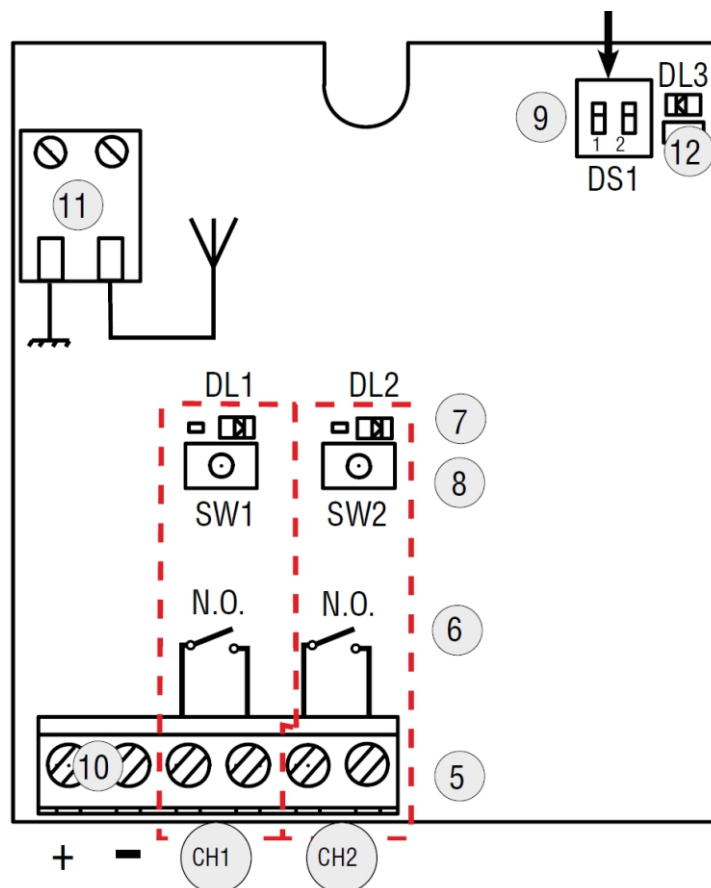
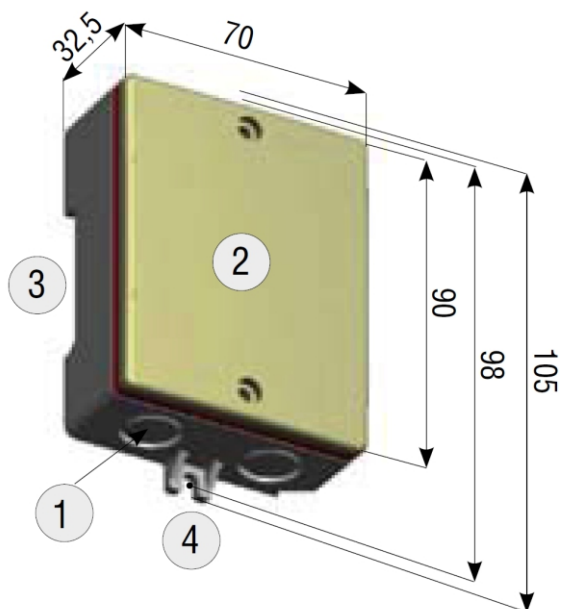


РУКОВОДСТВО ПО ЭКСПЛУАТАЦИИ

4. Эксплуатация:

XR 433 - это двухканальное наружное приемное устройство со встроенной системой декодирования OMNIDEC (DS, SLH, RC). Соответствующий релейный контакт замыкается при активации канала радиоуправлением.

DS1	ВКЛ.	ВЫКЛ.
DIP 1	2 - бистабильный	2 канал - импульсный
DIP 2	не используется	не используется



1. Прорез для прохода кабеля
2. Крышка
3. Устройство для фиксации по стандарту DIN
4. Приспособление для винта
5. Клеммы для вывода команд (Н.О.)
6. Нормально открытый (Н.О.) релейный контакт
7. Сигнальные индикаторы (ВКЛ = выход активен), DL1=индикатор CH1, DL2 =индикатор CH2
8. Кнопки программирования радиосигнала SW1=кнопка CH1, SW2=кнопка CH2
9. DS1: Установочный двухрядный переключатель
10. Клемма электропитания
11. Клемма для антенны
12. DL3: Сетевой индикатор (ВКЛ = напряжение подается)

Содержание данного руководства не может являться основой для юридических претензий!

Внешний приемник XR 433

Производитель: FAAC



РУКОВОДСТВО ПО ЭКСПЛУАТАЦИИ

5. Программирование внешнего радиоприемника FAAC XR 433:

Внимание! Радиоприемник XR 433 может одновременно поддерживать только один тип кодирования радиосигнала: DS, SLH или RC. Максимальное число кодов - 250, их необходимо распределить между каналами 1 и 2. Кодировка радиоприемника определяется в момент записи первого пульта ДУ в память. Для смены кодировки необходимо очистить память приемника (см. далее).

Ввод кода DS в память приемника:

- На радиуправлении DS, установите нужную комбинацию ВКЛ-ВЫКЛ для 12 двухрядных переключателей.
- Нажмите кнопку радиоприемника на 1 секунду для канала, который нужно связать с радиуправлением.
- Соответствующий световой индикатор радиоприемника начнет медленно мигать в течении 5 сек.
- В течении этих 5 секунд, нажмите соответствующую кнопку на пульте радиуправления.
- Соответствующий световой индикатор приемника загорается на 1 секунду и гаснет, указывая на выполненный ввод в память.
- Для добавления других брелков-передатчиков, установите ту же комбинацию ВКЛ-ВЫКЛ, использованную в пункте 1.

Ввод кода RC в память приемника:

- Нажмите на 1 секунду кнопку на приемном устройстве, относящуюся к нужному каналу.
- Соответствующий светодиод на приемнике начинает медленно мигать в течении 5 секунд.
- В течении этих 5 секунд, нажмите соответствующую кнопку на пульте ДУ серии RC.
- Световой индикатор на радиоприемнике загорится постоянным светом на 1 секунду, указывая на выполненный ввод в память и, затем, возобновит мигание на следующие 5 секунд, в течении которых можно прописать в память следующий брелок RC.
- После истечения 5 секунд, световой индикатор погаснет, указывая на окончание процедуры.
- Для ввода в память других брелков-передатчиков, повторите предыдущую процедуру.

Удаленное добавление пультов RC без доступа к приемнику.

- Возьмите внесенный в память приемника (рабочий) пульт ДУ.
- Нажмите одновременно и удерживайте кнопки P1 и P2 пока не загорится мигающим светом световой индикатор на панели приемника.
- Световой индикатор будет медленно мигать 5 секунд.
- В течении этих 5 секунд, нажмите кнопку введенного в память (рабочего) пульта для включения процесса обучения на выбранном канале.
- Световой индикатор на панели, относящейся к каналу в процессе обучения, мигает в течении 5 секунд, во время которых код другого радиуправления должен быть передан.
- Световой индикатор загорится ровным светом на 2 секунды, указывая на выполненный ввод в память и, затем, возобновит мигание на последующие 5 секунд, в течении которых можно добавить в память следующий пульт ДУ.

Содержание данного руководства не может являться основой для юридических претензий!

Внешний приемник XR 433

Производитель: FAAC



РУКОВОДСТВО ПО ЭКСПЛУАТАЦИИ

Ввод кода SLH в память приемника:

- На основном пульте ДУ SLH (мастер-пульт) одновременно нажмите и удерживайте кнопки P1 и P2.
- Световой индикатор брелка-передатчика начнет мигать (в течении примерно 10 сек.).
- Отпустите обе кнопки.
- Нажмите на 1 сек. кнопку на радиоприемнике, относящуюся к каналу, который требуется связать с пультом ДУ.
- Соответствующий световой индикатор на приемнике начнет медленно мигать в течении 5 сек.
- В течении этих 5 сек., пока индикатор радиуправления мигает, нажмите и удерживайте нужную кнопку на брелке-передатчике (световой индикатор пульта ДУ загорится постоянным светом).
- Индикатор на панели радиоприемника (Рис.1) загорится ровным светом на 1 секунду и погаснет, указывая на выполненный ввод в память.
- Отпустите кнопку пульта.
- Быстро последовательно нажмите два раза кнопку введенного в память брелка.

Для добавления других пультов ДУ скопируйте код введенной в память приемника кнопки пульта (мастер-пульта) на соответствующую кнопку добавляемых пультов ДУ. Если записать новый пульт непосредственно в приемник, он станет мастер-пультом, системный код изменится и ранее записанные пульты ДУ работать перестанут.

Копирование пультов ДУ Faac SLH:

Остальные пульты ДУ для работы в системе можно получить методом копирования. Для того, чтобы запрограммировать (записать) пульт Faac, нам понадобится 1 пульт уже записанный - master и новый пульт - slave.

- Нажимаем на старом пульте (master) кнопки P1 и P2 одновременно на 1-2 секунды пока индикатор не замигает
- Расположите два пульта напротив друг друга, индикаторами друг к другу.
- На старом пульте нужно нажать ту кнопку, которая использовалась и которую планируется переписать, светодиод на пульте горит постоянно.
- Нажать на новом пульте программируемую кнопку, после того, как индикатор мигнет 2 раза, можно отпустить кнопку.

Теперь кнопка на пульте прописана. Те же действия можно повторить для оставшихся кнопок (каналов) на новом пульте и для других пультов.

Внимание! Операция копирования пультов ДУ возможна только при наличии мастер-брелка (master) - пульта ДУ, прописанного в систему и не переведенного в режим ведомого (slave).

Содержание данного руководства не может являться основой для юридических претензий!



Внешний приемник XR 433

Производитель: FAAC



РУКОВОДСТВО ПО ЭКСПЛУАТАЦИИ

Как узнать, является ли брелок-передатчик ведущим (master) или подчиненным (slave) устройством?

- Master пульт ДУ: при нажатии любой кнопки на брелке-передатчике master светодиод мигает, а затем начинает светиться непрерывно. Master пульт ДУ (ведущий) может передавать системный код другим пультам ДУ (как master, так и slave), может быть прописан в приемник или плату управления.
- Slave пульт ДУ: при нажатии любой кнопки на брелке-передатчике slave светодиод сразу же начинает светиться непрерывно. Slave пульт ДУ (ведомый) не может передавать код другим пультам и прописываться в приемники и платы управления. Может принимать код от master пультов.

Переключение пульта ДУ в режим slave (защита от копирования)

Порядок действий для переключения брелка-передатчика из режима ведущего устройства в режим подчиненного устройства:

- Нажмите одновременно кнопки P1 и P2 на ведущем пульте ДУ и отпустите их, когда светодиод начнет мигать (примерно через 1 с);
- Вновь нажмите одновременно кнопки P1 и P2 на ведущем брелке-передатчике и отпустите их, когда светодиод начнет мигать чаще (примерно через 1 с);
- Нажмите последовательно кнопки P1-P2-P1: светодиод дважды мигнет, а затем погаснет. Это подтверждает выполнение операции.

Внимание! Это действие необратимо. Обратный процесс невозможен!

Рандомизация (смена) системного кода.

"Системные коды" всех каналов передатчика (ведущего/подчиненного) можно изменить, сгенерировав их случайным образом. Для этого:

- Нажмите одновременно кнопки P1 и P2 на ведущем передатчике и отпустите их, когда светодиод начнет мигать (примерно через 1 с);
- Вновь нажмите одновременно кнопки P1 и P2 на ведущем передатчике и отпустите их, когда светодиод начнет мигать чаще (примерно через 1 с);
- Нажмите последовательно кнопки P1-P2, а затем одновременно (P1+P2): светодиод дважды мигнет, а затем погаснет. Это подтверждает выполнение операции.

Стирание памяти приемника

Внимание! при выполнении этой операции "системный код" и все записанные серийные коды передатчиков будут удалены! Операция необратима!

- Удерживайте нажатой кнопку SW1 или SW2 в течении 10 секунд.
- Световой индикатор, относящийся к нажатой кнопке мигает в течении первых 5 секунд и, затем, мигает быстрее в течении последующих 5 секунд.
- Светодиод загорится постоянным светом на 2 секунды и, затем, погаснет.
- Отпустите нажатую кнопку, когда оба индикатора загорятся ровным светом.

Примечание: Если отпустить кнопку, пока светодиод мигает (с низкой или высокой частотой), удаление не произойдет.

Содержание данного руководства не может являться основой для юридических претензий!