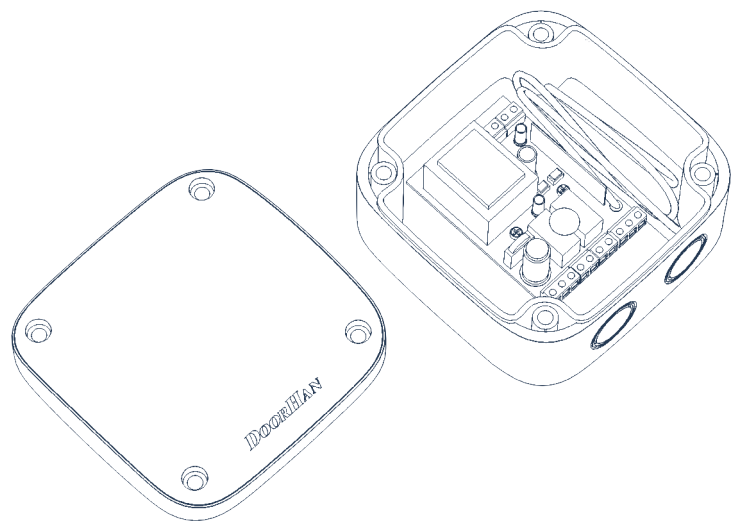


Общая информация	2
Схема подключения GSM-модуля к плате управления PCB-SL	3
Программирование устройства	4

Блок управления GSM-МОДУЛЬ 3.0



1. ОБЩАЯ ИНФОРМАЦИЯ

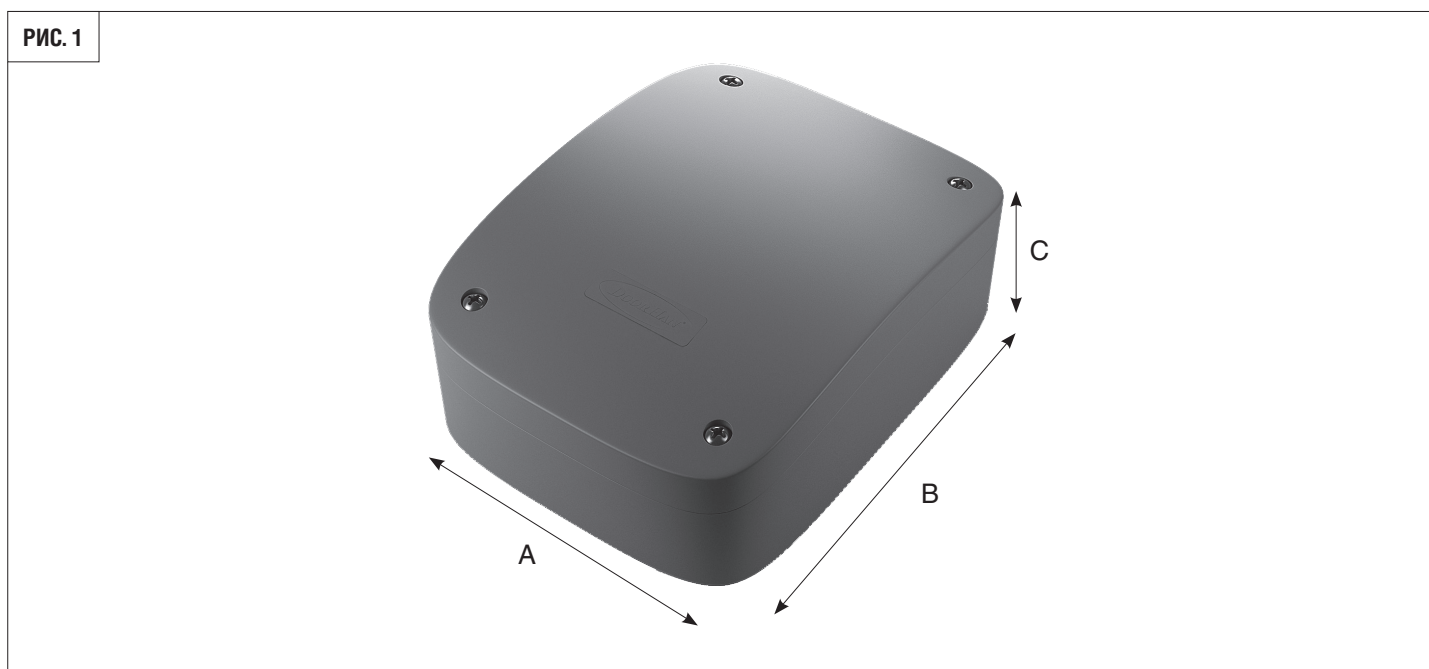
GSM-модуль предназначен для приема сигнала с мобильного телефона и передачи дистанционных команд управления (тип контактов NO, NC) или коммутации шлагбаумов, приводов, систем освещения и других типов электрооборудования.

1.1. ГАБАРИТЫ

A = 63 мм

B = 90 мм

C = 25 мм



1.2. ПРИНЦИП РАБОТЫ GSM-МОДУЛЯ

GSM-модуль, зафиксировав звонок и получив номер звонящего, сравнивает его с номерами из внутреннего списка. При совпадении одного из номеров, модуль посылает внешний сигнал на управление приводом. При этом соединения с устройством не осуществляется, что позволяет избежать расходов на звонки.

1.3. ТЕХНИЧЕСКИЕ ХАРАКТЕРИСТИКИ

Наименование	Значение
Количество номеров в памяти устройства	3 500
Напряжение питания	12/24 В AC/DC
Потребляемая мощность	не более 2 Вт
Температура эксплуатации	-40...+55 °С
Рабочие диапазоны системы GSM/GPRS	850/900/1 800/1 900 МГц
Вид связи	только 2G
Максимальная коммутируемая нагрузка через реле	NO 7 А / NC 5 А при ~250 В

1.4. КОМПЛЕКТ ПОСТАВКИ

В комплект поставки входят:

- GSM-модуль,
- выносная антенна,
- кабель для подключения к ПК,
- программное обеспечение,
- инструкция по эксплуатации.

2. СХЕМА ПОДКЛЮЧЕНИЯ GSM-МОДУЛЯ К ПЛАТЕ УПРАВЛЕНИЯ PCB-SL

2.1. ОПИСАНИЕ РАБОТЫ GSM-МОДУЛЯ

GSM-модуль содержит производительный микроконтроллер и GSM-модем.

Микроконтроллер осуществляет все действия по приему и выработке сигналов.

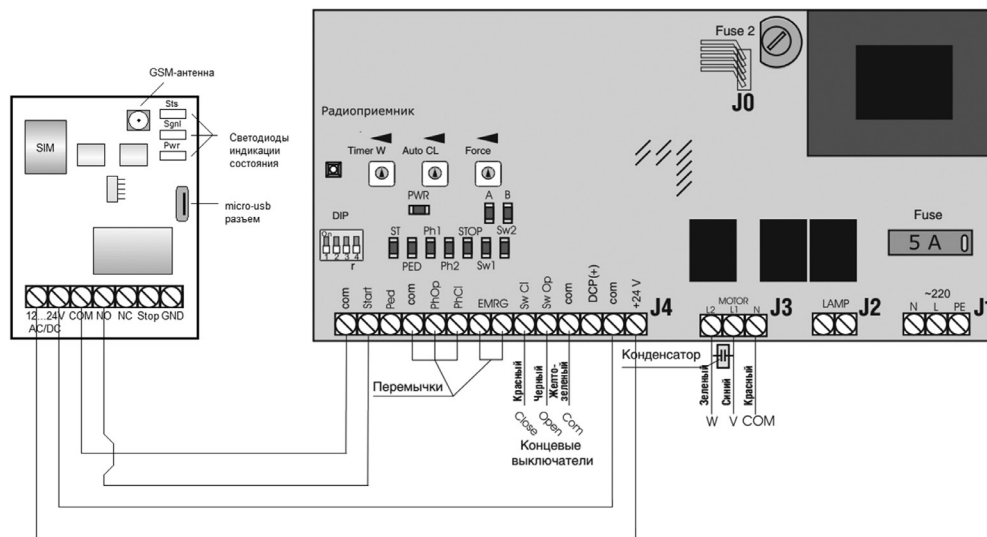
На плате устройства размещено три светодиода, как показано на рис. 2.

Светодиод Pwr подключен непосредственно к цепи питания микроконтроллера.

Светодиод Sts подключен к GSM-модему и его поведение определяется логикой работы.

Светодиод Sgnl в рабочем режиме отражает уровень сигнала, принимаемого GSM-модемом.

РИС. 2



2.2. ОПИСАНИЕ КЛЕММ GSM-МОДУЛЯ

12...24 V AC/DC — клеммы для подключения напряжения питания.

STOP и GND — клеммы подключения NO контакта для отключения реле.

COM — общий контакт реле.

NO — нормально открытый контакт.

NC — нормально закрытый контакт.

2.3. ПОДГОТОВКА К РАБОТЕ

Установите SIM-карту. Отключите проверку PIN-кода. Это действие можно сделать на любом мобильном телефоне. Установку SIM-карты следует проводить только при отключенном питании устройства.

Конфигурирование блока управления заключается в записи в память списка номеров, на которые устройство будет реагировать, и параметров сигнала включения исполнительного механизма.

2.4. СОСТОЯНИЕ СВЕТОДИОДОВ

При включении устройства следует убедиться в том, что оно запущено корректно. Правильная последовательность включения светодиодов указана в таблице ниже.

№	Название светодиода	Описание состояния работы
1	Pwr	загорается и непрерывно светится после подачи напряжения питания
2	Sts	начинает мигать в соответствии с режимом работы GSM-модема (один раз в 1 сек. — модем регистрируется в сети; один раз в 3 сек. — модем зарегистрирован в сети и готов к работе)
3	Sgnl	индицирует уровень сигнала (красный — неудовлетворительный; желтый — удовлетворительный; зеленый — хороший; не светится — нет сигнала)

3. ПРОГРАММИРОВАНИЕ УСТРОЙСТВА

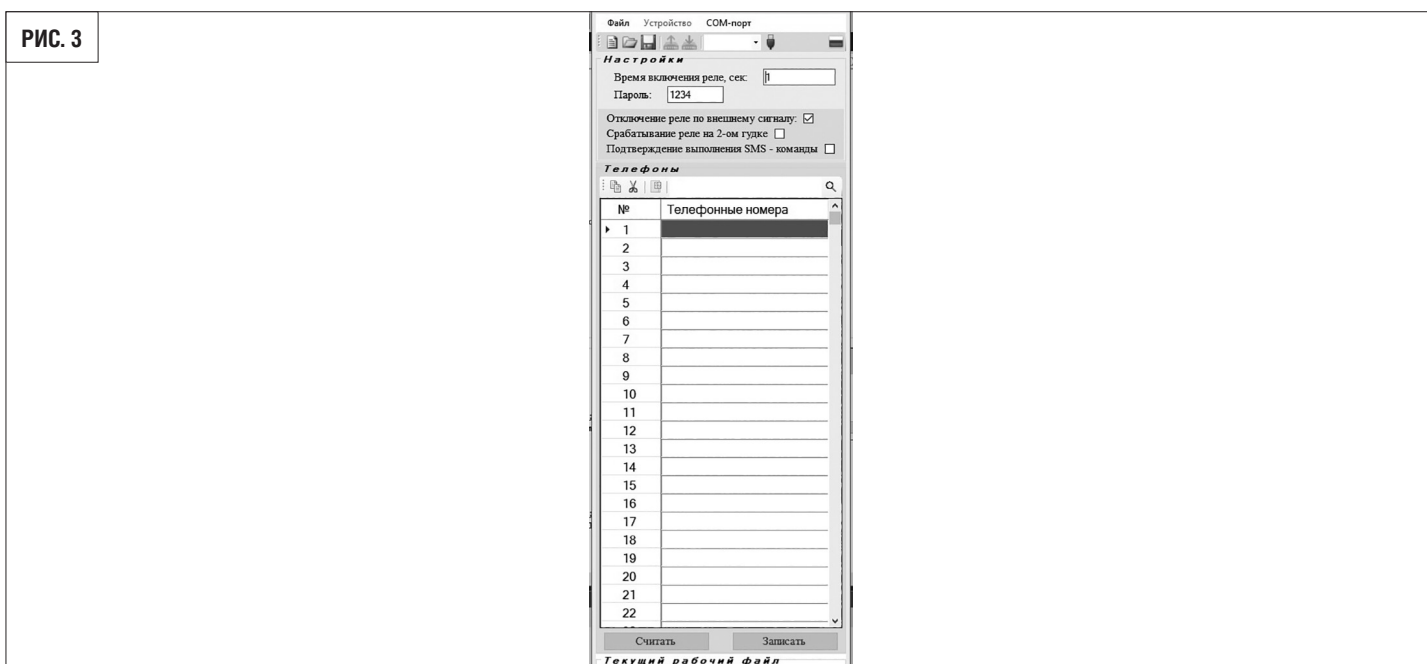
Запрограммировать устройство можно двумя способами: используя персональный компьютер (ноутбук) с операционной системой типа Windows или с помощью мобильного телефона посредством СМС-команд. Перед настройкой необходимо подать напряжение питания на блок управления.

При первом (после покупки) включении устройство имеет следующие настройки: список телефонных номеров — пуст; пароль — 1234; время включения реле — 1 сек.; разрешено отключение реле по внешнему сигналу.

3.1. НАСТРОЙКА С КОМПЬЮТЕРА

Для начала скопируйте файлы GSMSoft.exe и USB-драйвера для CP2102 на компьютер с операционной системой типа Windows. Установите драйвера с правами администратора на компьютер.

1. Запустите файл GSMSoft.exe с правами администратора, появится оконная форма, указанная на рис. 3. Если после запуска программа выдает сообщение о необходимости установить NET Framework 4, то необходимо установить требуемый Framework на операционную систему.



ВНИМАНИЕ!

После запуска файла GSMSoft.exe в оконной форме главного меню «Устройство» неактивны кнопки быстрого запуска «Считать» и «Записать». Данные элементы активизируются только при успешном подключении к COM-порту.

2. Оконная форма состоит из главного меню и панели быстрого запуска.

- 2.1. Главное меню состоит из следующих пунктов.

- «Файл» — открывает подменю:
 - «Новый» — создает новый список телефонов.
 - «Открыть» — открывает существующий файл со списком телефонов.
 - «Сохранить» — сохраняет текущий список телефонов в открытый текущий рабочий файл. Если изначально текущий рабочий файл не открыт, то предлагается сохранить текущий список телефонов, предварительно набрав новое название файла.
 - «Сохранить как...» — предлагает сохранить под другим названием уже открытый текущий файл.
- «Устройство» — открывает подменю:
 - «Прочитать все с...» — считывает все номера телефонов и настройки из GSM-блока в приложение GSMSoft.
 - «Записать все в...» — записывает все номера телефонов и настройки из приложения GSMSoft в GSM-блок.
 - «Прочитать настройки с...» — считывает настройки из GSM-блока в приложение GSMSoft.
 - «Записать настройки в...» — записывает настройки из приложения GSMSoft в GSM-блок.
 - «Стереть все» — стирает все номера телефонов в GSM-модуле.

- «СOM-порт» — открывает подменю:
 - «Автоподключение» — позволяет автоматически настроить связь с подключенным GSM-модулем.

2.2. «Панель быстрого запуска с иконками»:

- «Создать».
- «Открыть».
- «Сохранить».
- «Прочесть с устройства».
- «Записать в устройство».
- «Автоподключение».
- Выпадающий список выбора COM-порта.

2.3. Область «Настройки»:

- Поле ввода «**Время включения реле**» задается в секундах (не более 65 000).
- Чекбокс «**Отключение реле по внешнему сигналу**» разрешает отключение реле при наличии внешнего сигнала (наличие «галочки») или запрещает (при отсутствии «галочки»).
- Чекбокс «**Срабатывание реле на 2-ом гудке**» позволяет устранить ложное срабатывание реле от автодозвона оператора сотовой связи.
- Чекбокс «**Подтверждение выполнения СМС-команды**» позволяет подтвердить успешное выполнение СМС-команды ответным СМС-сообщением. При включении этой функции возможен расход денежных средств на балансе СИМ-карты GSM-блока в зависимости от тарифного плана сотового оператора.
- Поле ввода «**Пароль**» состоит из четырех цифр (1234 — по умолчанию).
- Кнопка «**Считать**» позволяет считать настройки и телефонные номера с GSM-модуля. Кнопка «**Записать**» позволяет записать настройки и телефонные номера в GSM-модуль.

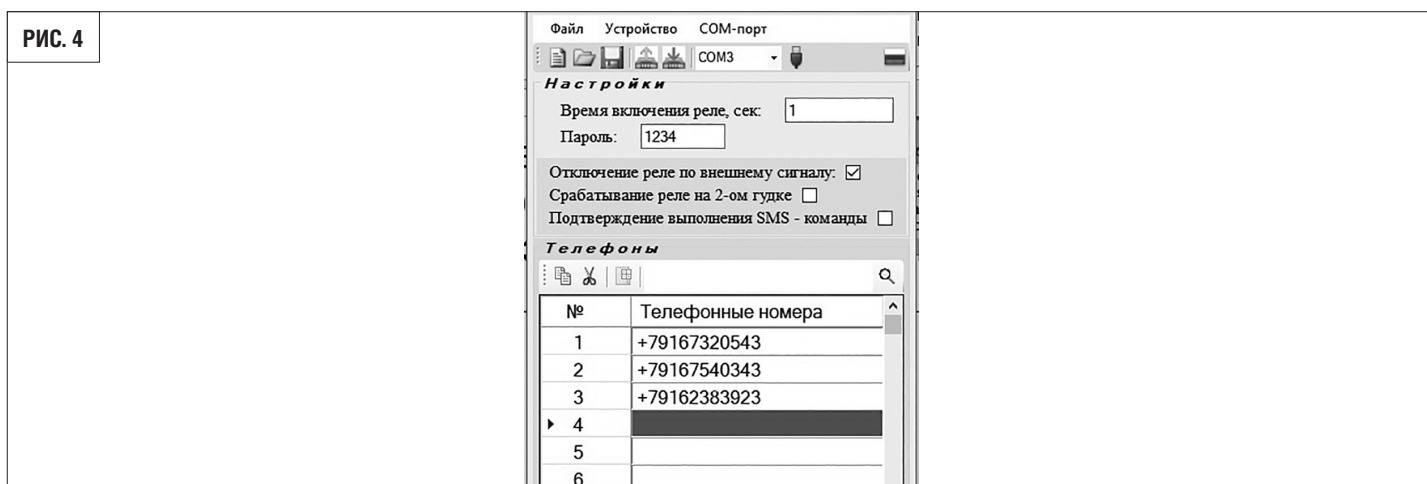
2.4. Область «Телефоны» :

- Иконка «**Копировать**» позволяет скопировать выделенные ячейки в буфер обмена.
- Иконка «**Вырезать**» позволяет скопировать выделенные ячейки в буфер обмена с последующим удалением содержимых ячеек.
- Иконка «**Вставить**» позволяет вставить номера телефонов из буфера обмена.
- Текстовое поле строки поиска и иконка «**Лупа**» предназначены для поиска введенного номера телефона в списке номеров телефона.
- Список номеров телефонов.

2.5. В области «**Текущий рабочий файл**» показывается путь и имя текущего файла.

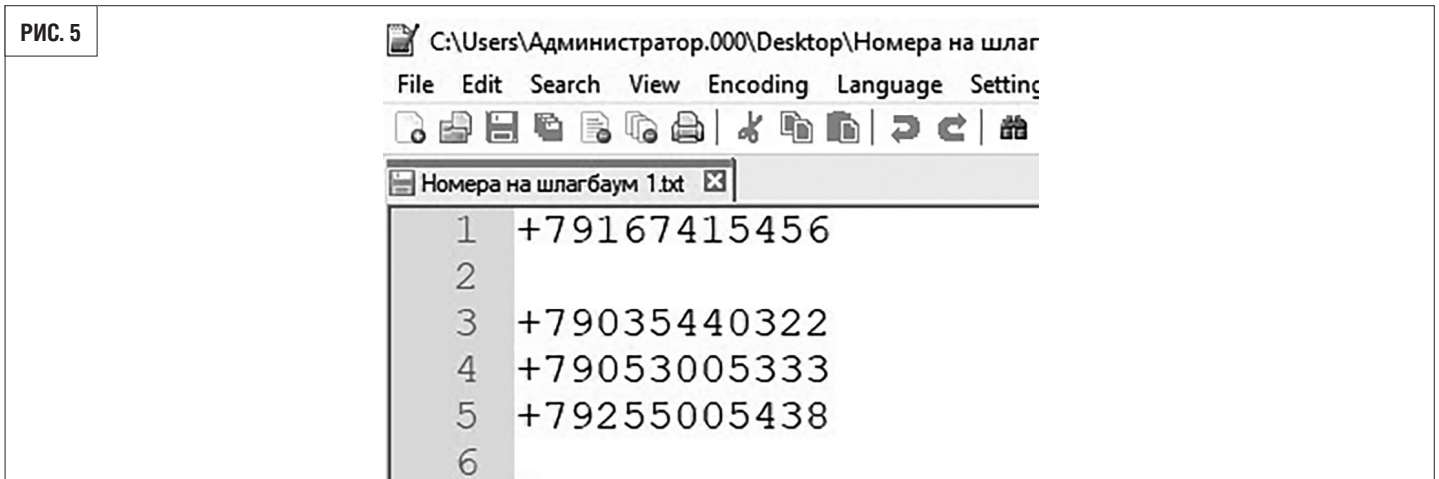
2.6. Окно «**Прогресс выполнения текущей команды**» графически отображает ход выполнения текущей команды путем заливки зеленым цветом прямоугольной области.

3. После подключения к GSM-модулю по COM-порту и считывания данных появится оконная форма, показанная на рис. 4. В заголовке оконной формы после GSMSoft ver. 3.0 через символ «/» отображается версия ПО GSM-блока.



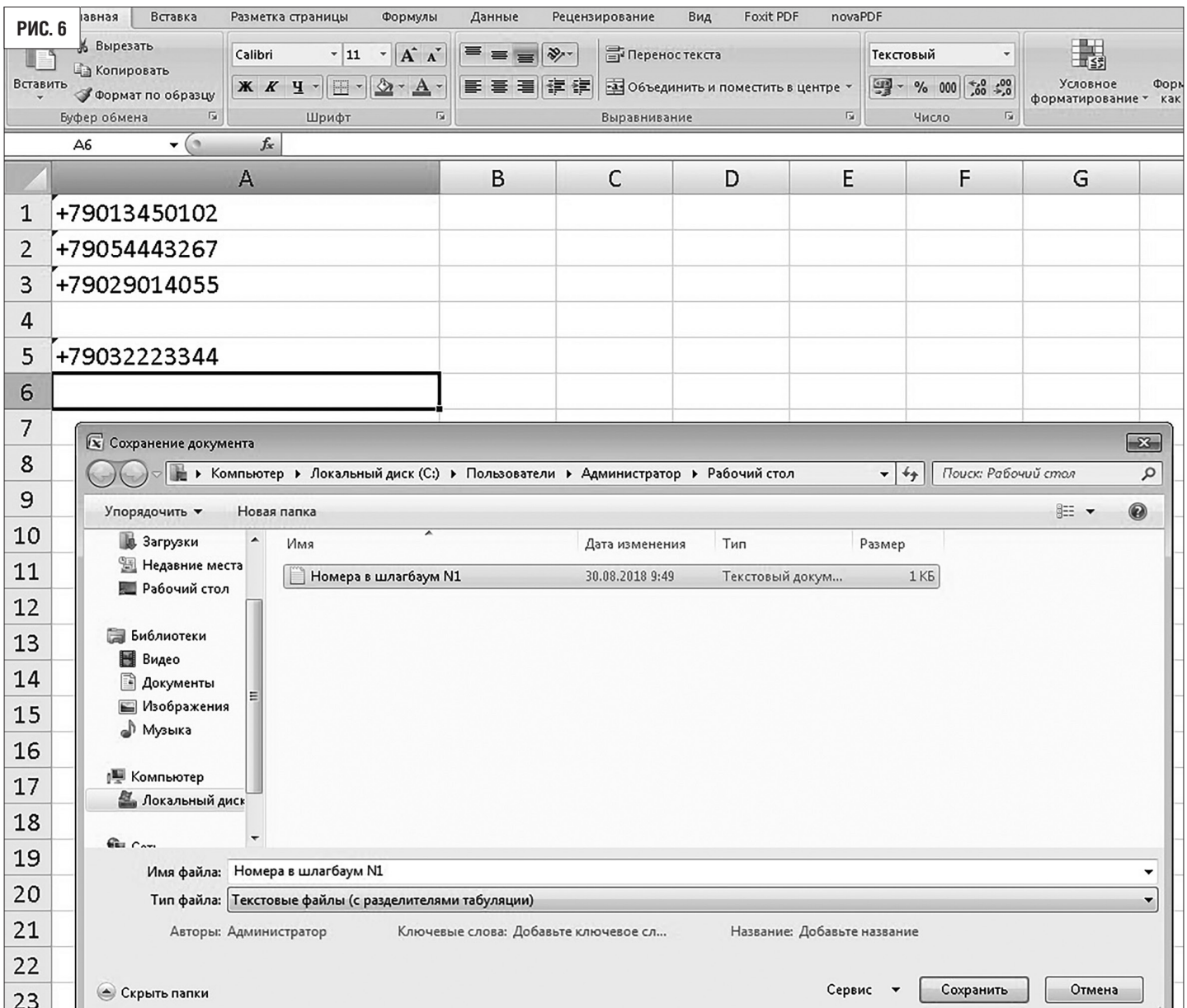
3.2. ФОРМАТ ХРАНЕНИЯ НОМЕРОВ В ФАЙЛЕ

В сохраненном файле номера телефонов хранятся в текстовом формате (рис. 5). Каждый номер хранится в отдельной строке. Номер строки соответствует номеру ячейки из оболочки gsmSoft. Сохраненный файл можно открыть любым текстовым редактором, например, «Блокнот», NotePad++, AkelPad и т. п.

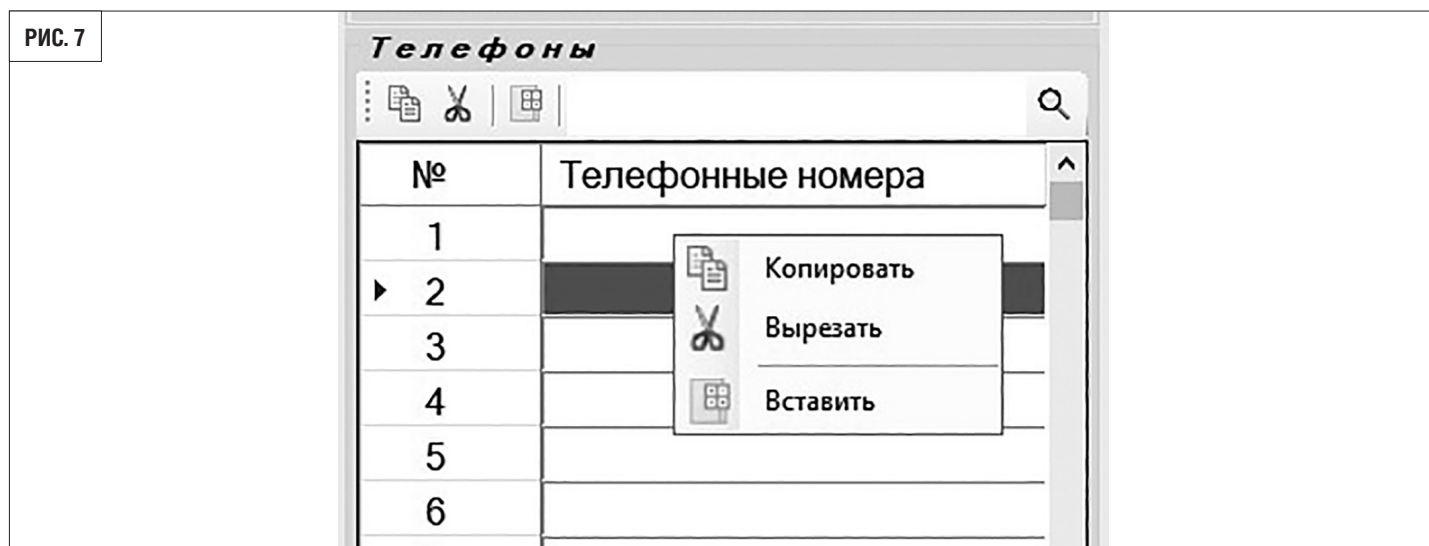


3.3. ЭКСПОРТ (ИМПОРТ) НОМЕРОВ ИЗ(В) ЭЛЕКТРОННЫХ ТАБЛИЦ (MICROSOFT EXCEL, OPEN DOCUMENT И Т. П.)

Для корректного экспортирования номеров телефона из электронных таблиц необходимо, чтобы все номера телефонов находились в первой колонке (рис. 6). Для сохраняемого документа выберите тип файла «Текстовые файлы» (с разделителями табуляции, *.txt). Сохраненный файл откройте через оболочку gsmSoft.



Импорт/экспорт номеров возможен через буфер обмена при помощи иконок «Копировать», «Вырезать» и «Вставить». Так же при нажатии на правую кнопку на списке номеров телефонов выводится список операций «Копировать», «Вырезать» и «Вставить» (рис. 7).



3.4. НАСТРОЙКА С ТЕЛЕФОНА

Настройка с телефона осуществляется с помощью СМС-команд.

1. Добавить номер(а) в первую свободную ячейку.

Пример: ADD,1234,+7XXXXXXXXXX,+7XXXXXXXXX1

Где 1234 — пароль; +7XXXXXXXXXX, +7XXXXXXXXX1 — добавляемые номера.



ВНИМАНИЕ!

Номер телефона должен состоять только из арабских цифр и содержать не более 18 символов.

2. Записать номер(а) в определенную ячейку.

Пример: SAV,1234,10=+7XXXXXXXXXX,20=+7XXXXXXXXXX

Где 1234 — пароль; 10 — номер ячейки, в которую записывается телефонный номер +7XXXXXXXXXX; 20 — номер ячейки, в которую записывается телефонный номер +7XXXXXXXXX1.

3. Удалить номер(а) из списка номеров телефонов.

Пример: DEL,1234,+7XXXXXXXXXX,+7XXXXXXXXXX

Где 1234 — пароль; +7XXXXXXXXXX, +7XXXXXXXXX1 — удаляемые номера.



ВНИМАНИЕ!

Удаляются все дублирующиеся номера.

4. Удалить все номера.

Пример: DEL,1234,ALL

Где 1234 — пароль, ALL — команда для удаления всех номеров.

5. Изменить текущий пароль.

Пример: PAS,1234,1111

Где 1234 — первоначальный пароль, 1111 — новый пароль.



ВНИМАНИЕ!

Длина пароля должна быть равной четырем символам и состоять только из цифр.

6. Изменить время включения реле.

Пример: TIM,1234,2

Где 1234 — пароль, 2 — новое время включения реле.

7. Срабатывание реле на 2-ом гудке.

Пример: SEC,1234,Y

Где 1234 — пароль; Y или y — включение функции, N — отключение функции.

Если данная функция включена, реле сработает на 2-ом гудке.

Данная функция позволяет устранить ложное срабатывание реле от автодозвона оператора сотовой связи.

8. Подтверждение выполнения СМС-команды.

Пример: SMA,1234,Y

Где 1234 — пароль; Y или y — включение функции, N — отключение функции.

Если данная функция включена, то при успешном выполнении СМС-команды, в ответ отправителю придет сообщение с текстом «SMS ACCEPTED OK!»



ВНИМАНИЕ!

- Единица измерения времени — секунда. Время включения реле не должно превышать 65 000 секунд. При времени включения реле равно нулю, логика работы осуществляется по принципу «ВКЛЮЧИТЬ-ВЫКЛЮЧИТЬ-ВКЛЮЧИТЬ».
- 1234 — текущий заводской пароль по умолчанию для успешного выполнения СМС-команд. Блоком управления могут приниматься сигналы не более чем с 3 500 номеров телефонов.
- Для России необходимо ввести «+» перед номером телефона. Объем посылаемого СМС не может превышать одного текстового сообщения. Пожалуйста, не забудьте набрать региональный код, если вы используете стационарную линию. Номер телефона должен состоять только из арабских цифр и содержать не более 18 символов. SIM-карта должна иметь функцию CID (определение номера звонящего).
- При отсутствии возможности подать напряжение питания на модуль, имеется возможность запустить модуль при подключении через USB-разъем к компьютеру или ноутбуку. В данном варианте подключения рекомендуется производить только настройку устройства.
- GSM-модуль поддерживает связь в режиме только 2G.
- Автоподключение к GSM-модулю рекомендуется осуществлять только после включения индикации уровня сотового сигнала Sgnl, т. к. после подачи питания блоку необходимо определенное время для инициализации процесса работы.
- При включении функции «Подтверждение выполнения СМС-команды» возможен расход денежных средств на балансе SIM-карты GSM-блока в зависимости от тарифного плана сотового оператора.
- Приложение GSM Soft версии 3.2 позволяет работать с блоками версий 3.0, 3.1, 3.2. При этом для блоков версий 3.0 и 3.1 вкл/выключение функций «Подтверждение выполнения СМС-команды» и «Срабатывание реле на 2-ом гудке» не отразятся на работе блока.

Примечание: после дозвона на GSM-модуль, у некоторых операторов связи автоответчик сообщает, что абонент занят, при этом реле функционирует нормально, если номер звонящего записан в память модуля. Это НЕ ОЗНАЧАЕТ, что блок не работает, это просто особенность некоторых операторов связи.

DOORHAN[®]

Компания DoorHan благодарит вас за приобретение нашей продукции. Мы надеемся, что вы останетесь довольны качеством данного изделия.

По вопросам приобретения, дистрибьюции и технического обслуживания обращайтесь в офисы региональных представителей или центральный офис компании по адресу:

Россия, 143002, Московская обл.,
Одинцовский р-н, с. Акулово, ул. Новая, д. 120
Тел.: +7 495 933-24-00
E-mail: info@doorhan.ru
www.doorhan.ru